



Bensaude Spratley, Lda

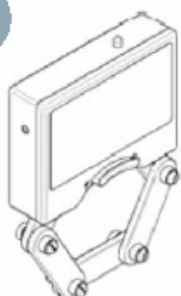

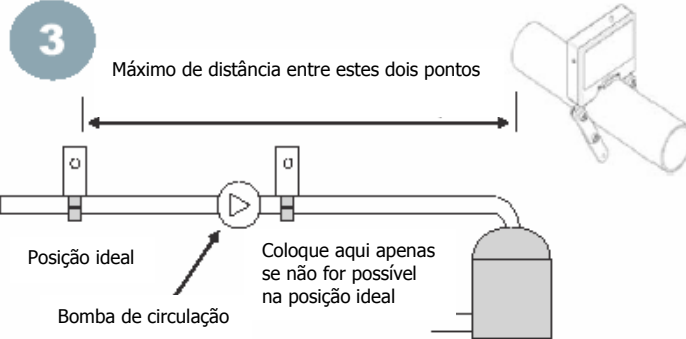
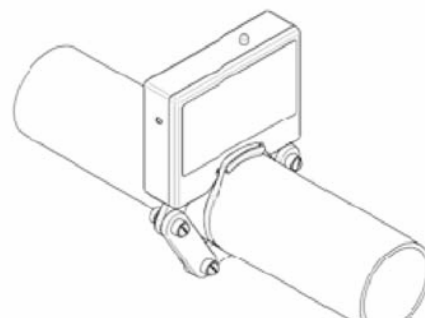
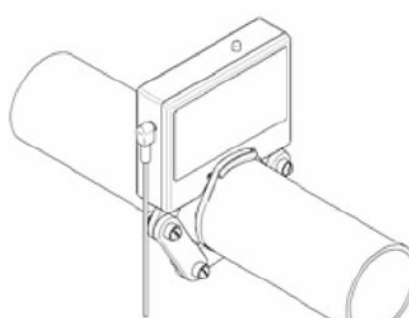


Spaklear

Instruções de instalação

Apesar de já ter sido provado que o Spaklear elimina bactérias, os sistemas de desinfecção existentes para a piscina ou jacuzzi deverão continuar a ser utilizados, prevenindo desta forma contágios de infecções directos (um visitante que contamina outros). A unidade Spaklear permitir-lhe-á manter os mesmos níveis de desinfecção enquanto utiliza menores quantidades de cloro, criando desta forma um jacuzzi mais seguro através da estabilização da qualidade da água.

Instalação

<p>1</p> 	<p>2</p> 	<p>3</p> <p>Máximo de distância entre estes dois pontos</p>  <p>Posição ideal</p> <p>Bomba de circulação</p> <p>Coloque aqui apenas se não for possível na posição ideal</p>
<p>A unidade W63 é fornecida com um anel de ferrite que é colocado à volta da tubagem, como é indicado acima.</p>	<p>Desaperte ligeiramente os parafusos e remova um deles para que assim consiga abrir o anel de ferrite.</p>	<p>A unidade deverá ser colocada o mais longe possível antes da bomba de circulação, para desta dar o maior comprimento possível entre a unidade e o filtro. Coloque a unidade na tubagem e prenda com as braçadeiras fornecidas. Estas deverão passar pelos canais que se encontram na parte da frente e atrás da unidade.</p>
<p>4</p> 	<p>5</p> 	
<p>Feche o anel de ferrite através da recolocação do parafuso retirado no ponto 2, certificando-se que este não está em contacto com a tubagem. Aperte ligeiramente os restantes parafusos.</p>		<p>Ligue o cabo de baixa voltagem fornecido ao conector que se encontra de lado na unidade W63 e ligue a um ponto de electricidade. A luz no topo acender-se-á, indicando que o sinal está a ser transmitido para a água.</p>

Problemas na Instalação - A luz vermelha acesa indica que o sinal está a ser transmitido para a água, deve ser uma luz brilhante, se não for o caso deverá ter em atenção o seguinte:

1. A unidade não foi ligada à electricidade, verificar que estas ligações estão feitas correctamente;
2. A unidade pode ter sido instalada num local que provoca um loop eléctrico, esta situação verifica-se caso exista um loop na própria tubagem ou caso exista algum contacto com a terra em qualquer um dos lados da unidade, nesta situação remover a unidade da tubagem, voltar a executar os pontos de 1 a 4, sem a utilização da tubagem, se a luz vermelha acender deverá instalar a unidade noutra local.



A ligação utilizada nos modelos 'A' não tem qualquer tipo de tomada instalada. Esta deverá ser instalada por alguém com as qualificações para o efeito, de acordo com os mais recentes regulamentos.



Bensaude Spratley, Lda

GARANTIA DO EQUIPAMENTO

As unidades Spaklear têm uma garantia de 3 anos a partir da data de aquisição. Caso a luz vermelha não acenda e a unidade de tratamento de água não tenha sido danificada devido ao incorrecto manuseamento da mesma, a unidade será reparada ou substituída sem qualquer encargo extra. A unidade Spaklear deverá ser devolvida de imediato à empresa fornecedora do equipamento com o respectivo comprovativo de compra. Qualquer tentativa de reparação da unidade resulta na perda imediata da garantia da mesma.

Em qualquer circunstância a empresa fornecedora do equipamento aceita qualquer tipo de reclamação que não seja resultante de falha de funcionamento do equipamento, ou aceitará qualquer responsabilidade no que respeita problemas que possam surgir resultantes da eficácia da unidade Spaklear. Os direitos do cliente final estão restringidos aos definidos na garantia do equipamento.

A empresa fornecedora do equipamento não se responsabiliza por quaisquer danos resultantes da interrupção do fornecimento de energia à unidade Spaklear. As unidades Spaklear cumprem todos os requisitos EMC. No entanto, quando em presença de um sinal fraco, poderão surgir interferências ao nível de utilização de equipamentos que operam a partir de frequências de onda longa.

Para informação adicional visite-nos em www.hydropath.net